

間伐材法枠工

ウッディフレーム工法



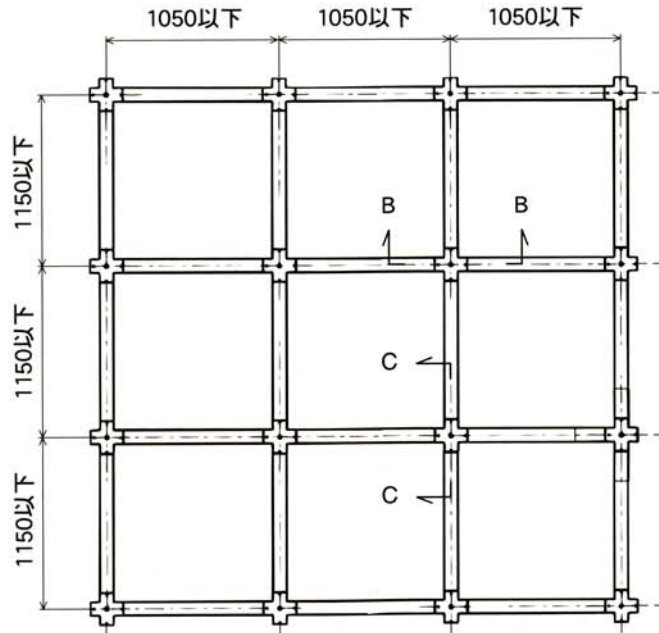
株式会社 水戸グリーンサービス

MITO GREEN SERVICE

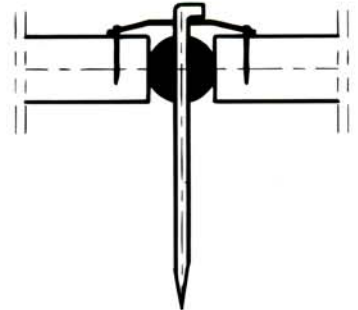
ウディフレームの特長

- 間伐材を1m程度に切断するだけで簡単に法枠が組み立てられます。
- 元口径φ80~130mmの幅広いサイズの間伐材が利用できます。
- 組み立てはフレームジョイントで間伐材(切丸太)を釘止めし、アンカーボルトを打設するだけで、誰でも簡単に法枠が組み立てられます。
- 経済的で安全な緑化基礎工が構築できます。

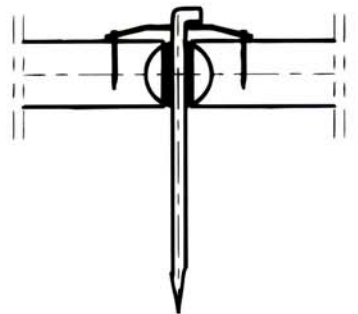
ウディフレーム組立図



C-C断面



B-B断面



ウディフレームの施工方法

- ① 縦枠を1050mm以下のピッチで仮置き、フレームジョイントを釘止めします。
- ② 横枠を縦枠にのせてフレームジョイントを釘止め固定します。
- ③ フレームジョイント中央にアンカーボルトを打設し固定します。
- ④ 順次繰り返してのり枠を組立ててゆきます。

ウディフレーム施工歩掛

100㎡当たり

名称	規格・寸法	数量	単位	摘要
間伐材切丸太	元口径φ80~130mm	220.00	本	皮付又はクレオソート塗
フレームジョイント	t=2.3 200×200	121.00	個	
アンカーボルト	φ19×700又は1000	121.00	本	切土用ℓ=700 盛土用ℓ=1000
スクリュー釘	ℓ=90	484.00	本	
世話役		1.00	人	
普通作業員		5.00	人	



本社 〒310-0903 茨城県水戸市堀町959番地
TEL 029(225)2754(代) FAX 029(227)2783

福島営業所 〒963-5321 福島県東白川郡矢祭町大字関岡字小坂77番地
TEL 0247(46)2622(代) FAX 0247(46)3288