

砂質土のり面 植生土のう工 H100



湧水切土のり面 栗石詰工 H150



レキ混り粘性土のり面 H100

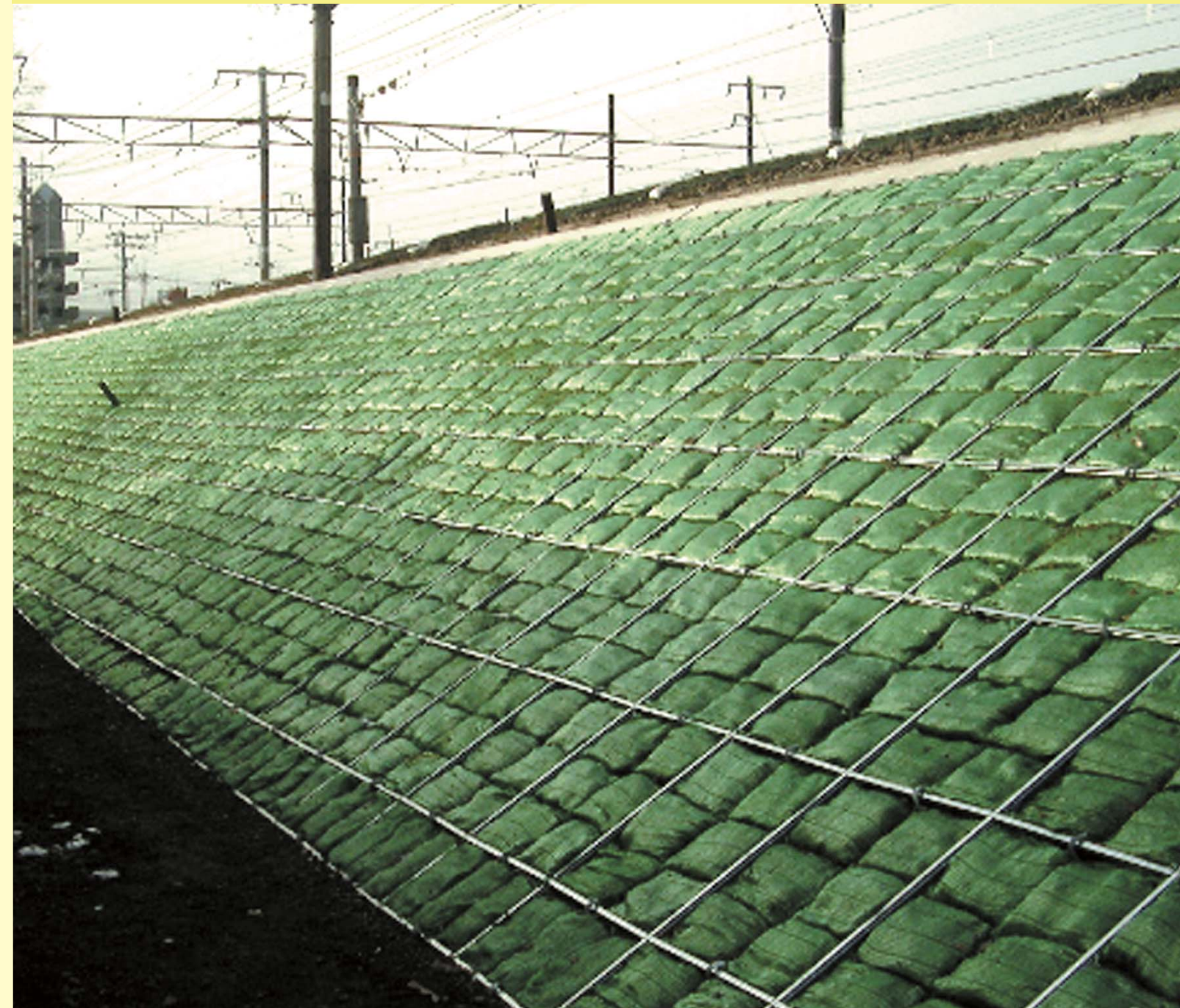


レキ混り粘性土のり面 客土・全面高らい芝張工 H100



鋼製のり枠

パワーフレーム



QAIC/JP/0030

QAIC/JP/0031

ISO9001 / 14001 認証取得



株式会社 水戸グリーンサービス

本社 〒310-0903 茨城県水戸市堀町959番地
TEL:029(225)2754(代表) FAX:029(227)2783

福島営業所 〒963-5321 福島県東白川郡矢祭町関岡字小坂77番地
TEL:0247(46)2622(代表) FAX:0247(46)3288

株式会社 水戸グリーンサービス

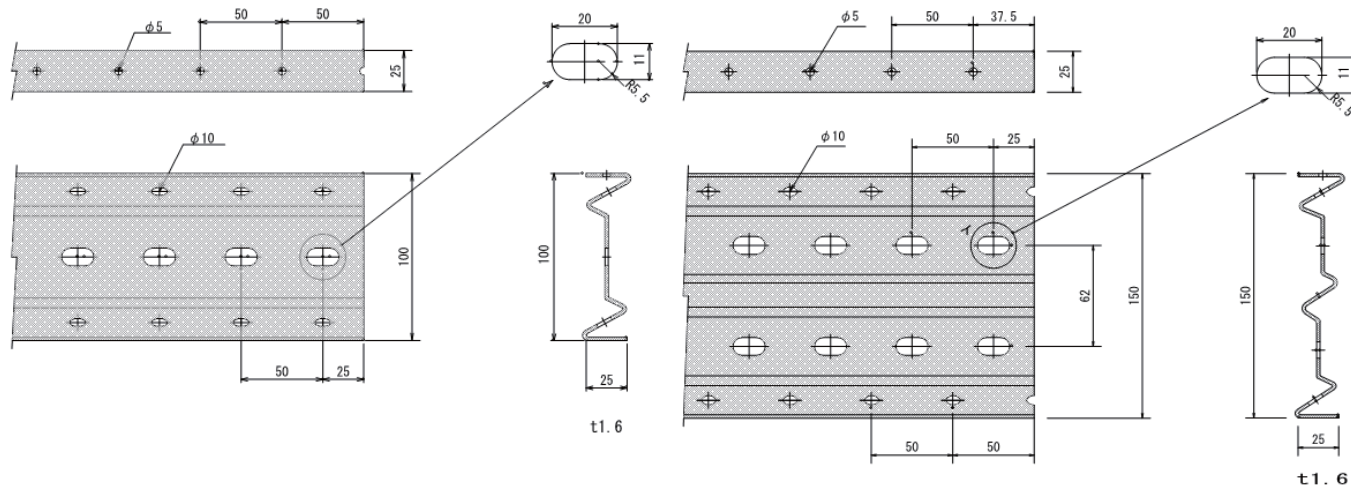
パワーフレーム鋼製のり枠の特徴

- 1. 施工は簡単で誰でもすぐ組み立てられます。**
部材は軽量でボルトナットを締めるだけで簡単に組み立てられ、曲線部や勾配部の加工も簡単にできます。
- 2. 耐蝕性に優れ、海岸や温泉地の施工も安心です。**
日新製鋼「ZAM」（亜鉛-アルミニウム-マグネシウムメッキ鋼板）を使用しており、亜鉛メッキ鋼板の10倍以上の耐蝕性があります。
- 3. 経済性に優れています。**
コストパフォーマンスに優れ、コストの大幅縮減が図れます。
- 4. 景観性に優れ、安定したのり枠を形成します。**
全面緑化が可能で、優れた景観と安定した連続枠が構築できます。

パワーフレームの形状・寸法

H100 枠スパン 1000×1000
1000×1500

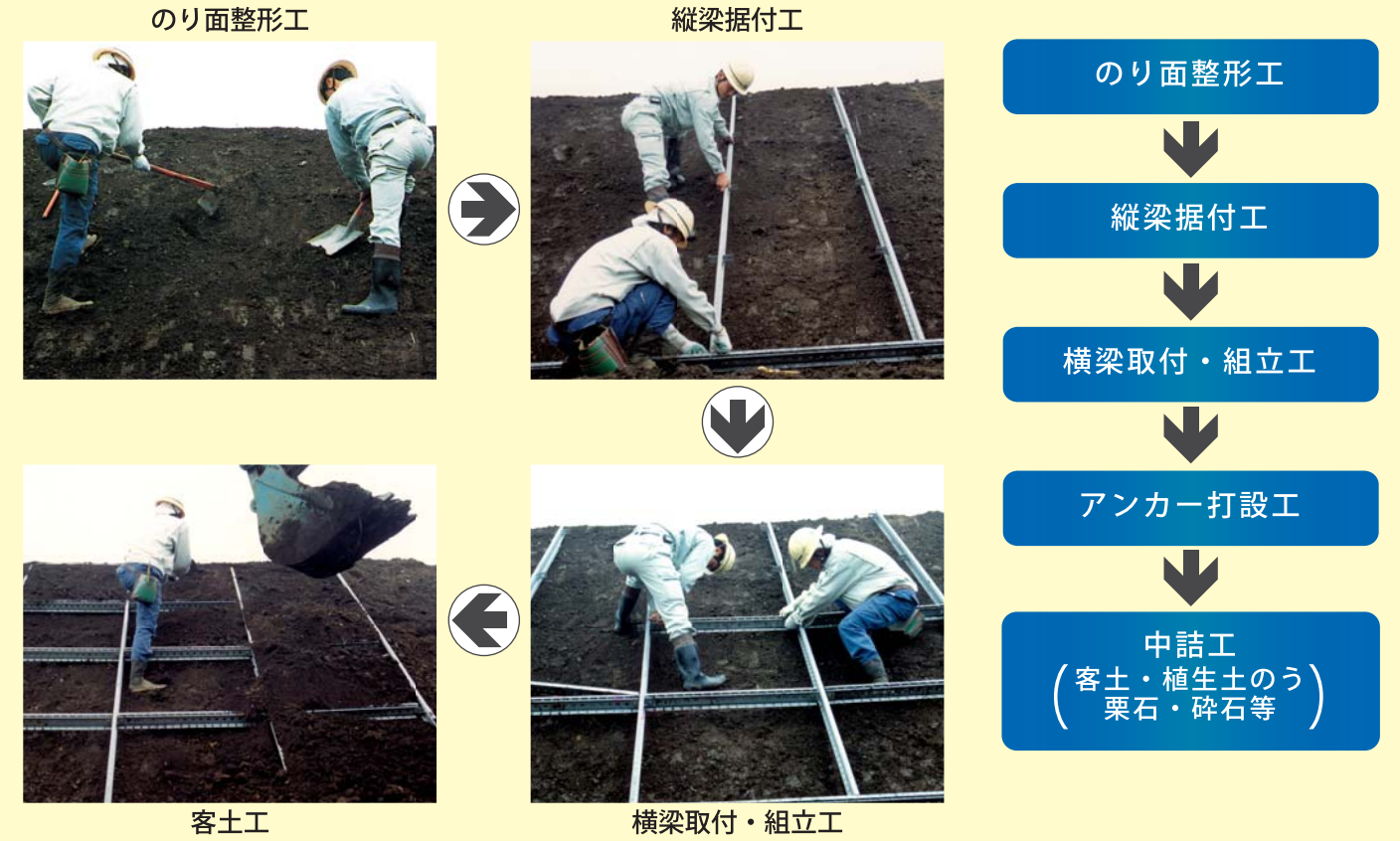
H150 枠スパン 1000×1000
1000×1500



	H100	寸法	重量	H150	寸法	重量
本体 ZAM	950	t1.6×w100×ℓ 950	2.35 kg	950	t1.6×w150×ℓ 950	3.30 kg
	1450	t1.6×w100×ℓ 1450	3.58 kg	1450	t1.6×w150×ℓ 1450	5.03 kg
	3300	t1.6×w100×ℓ 3300	8.15 kg	—	—	—
	4000	t1.6×w100×ℓ 4000	9.88 kg	4000	t1.6×w150×ℓ 4000	13.88 kg
アングルジョイント ZAM	H100用	t1.6×70×70×50	0.20 kg	H150用	t1.6×90×132.5×50	0.50 kg
ボルトナット クロムメッキ	共通 W 3/8 - 20			共通 W 3/8 - 20		
アンカーピン 溶融亜鉛メッキ	切土のり面用	φ19 ℓ 700F	1.65 kg	切土のり面用	φ19 ℓ 700F	1.65 kg
	盛土のり面用	φ19 ℓ 1000F	2.30 kg	盛土のり面用	φ19 ℓ 1000F	2.30 kg

※ 特に景観に配慮する場合や草刈を実施する場合はストレートアンカーを使用して下さい。

施工フロー



主な用途

切土のり面 植生土のう工 H100



湧水切土のり面 栗石詰工 H150



盛土のり面 災害復旧工 H150



湧水切土のり面 栗石詰工 H150

